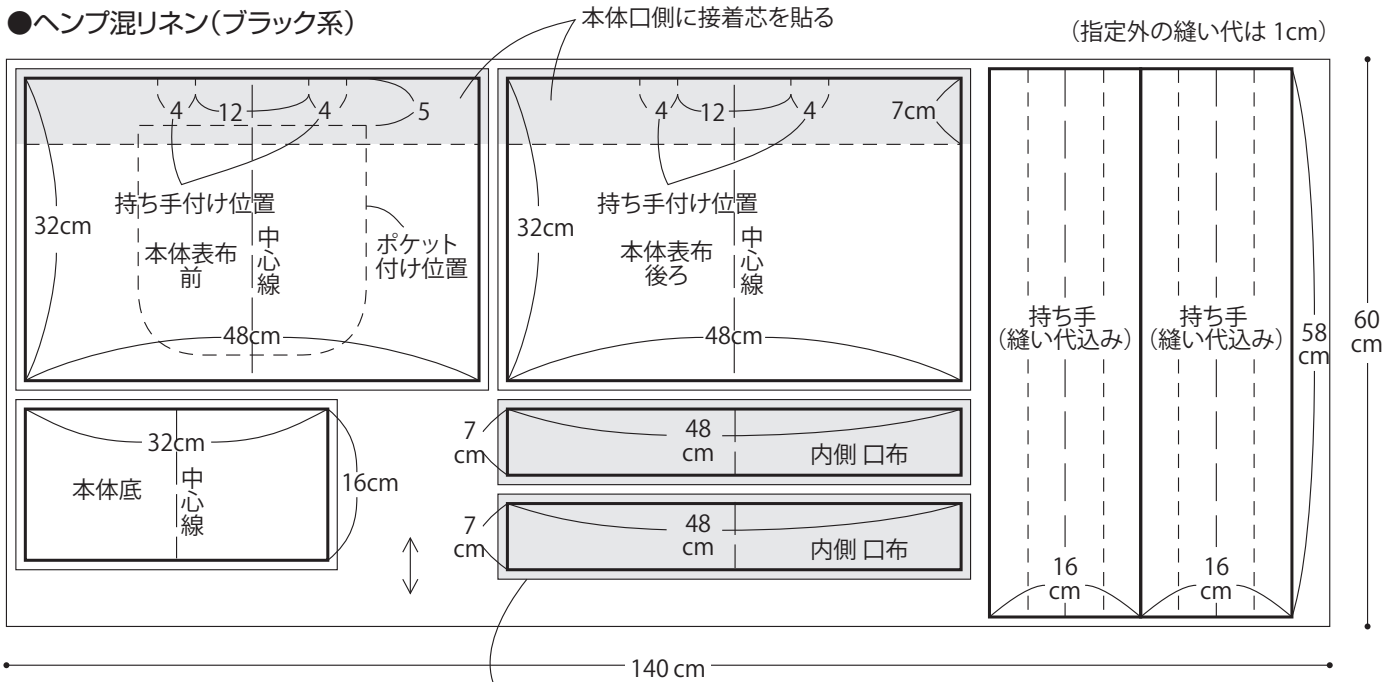
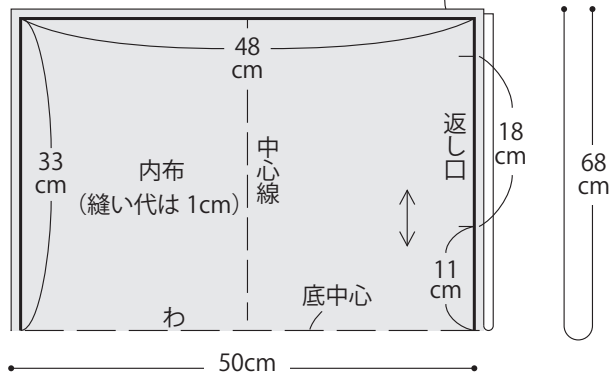


ふっくらポケットのトートバッグ

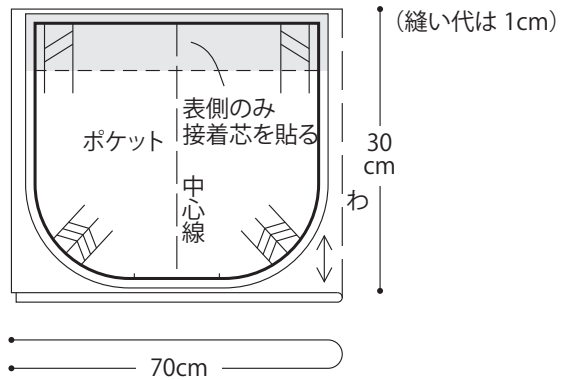
●ヘンプ混リネン(ブラック系)



●コットン(北欧柄)



●ヘンプ混リネン(ブラック×ナチュラル チェック)



B E E F A C T O R Y

0
5
10
★スケールは10cmです・原寸でプリントされていることを確認してください。

ポケット表布に接着芯を貼る

B E E F A C T O R Y

タック

ふっくらポケットのトートバッグ
ポケット表 / 裏

60cm①



返し口 開き止まり

B E E F A C T O R Y

0
5
10
★スケールは10cmです・原寸でプリントされていることを確認してください。

ポケット表布に接着芯を貼る

B E E F A C T O R Y

タック

ふっくらポケットのトートバッグ
ポケット表 / 裏

①
②
③
④
⑤
⑥
⑦
⑧
⑨
⑩
⑪
⑫
⑬
⑭
⑮
⑯
⑰
⑱
⑲
⑳
㉑
㉒
㉓
㉔
㉕
㉖
㉗
㉘
㉙
㉚
㉛
㉜
㉝
㉞
㉟
㊱
㊲
㊳
㊴
㊵
㊶
㊷
㊸
㊹
㊺

中心線

B E E F A C T O R Y

返し口 開き止まり

0
★スケールは10cmです・原寸でプリントされていることを確認してください。
5
10

本体口から5cm下に合わせる

B E E F A C T O R Y

ふっくらポケットのトートバッグ
ポケット付け位置用

中心線

B E E F A C T O R Y