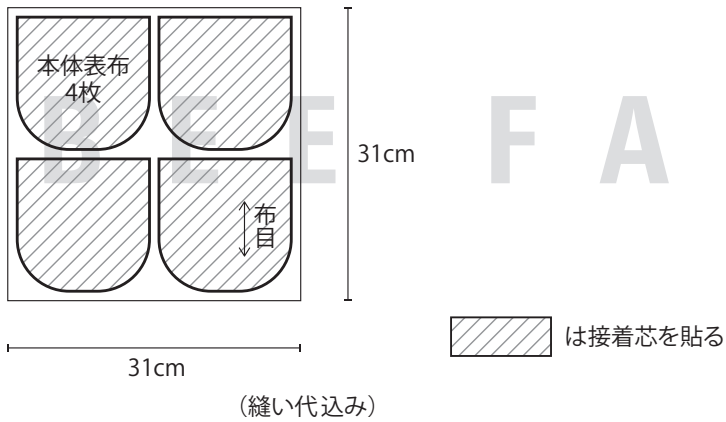
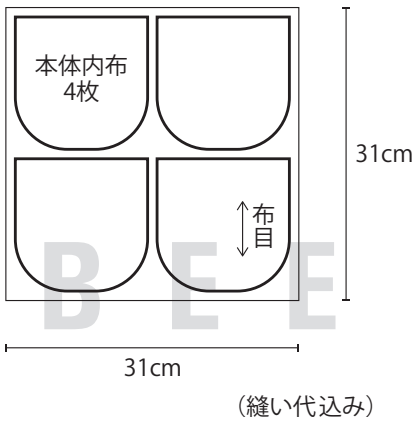


フラップ付き二重ポーチ

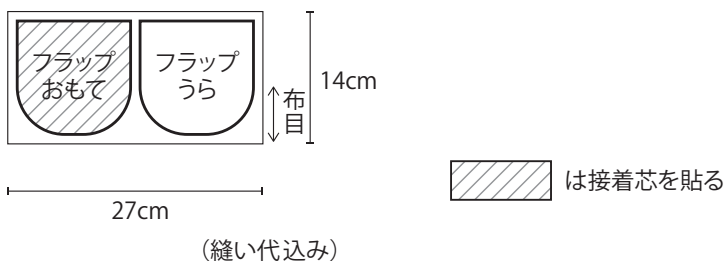
●コットン プリント



●コットン エイティスクエア無地(アッシュグレー)



●リネン 無地(オートミール)



B E E F A C T O R Y

返し口6cm

内側の縫い位置



1

フラップ付き二重ポーチ
本体表布/本体内布 共通
(縫い代込み)

返し口6cm

2

フラップ付き二重ポーチ
フラップ表布/フラップ内布 共通
(縫い代込み)

