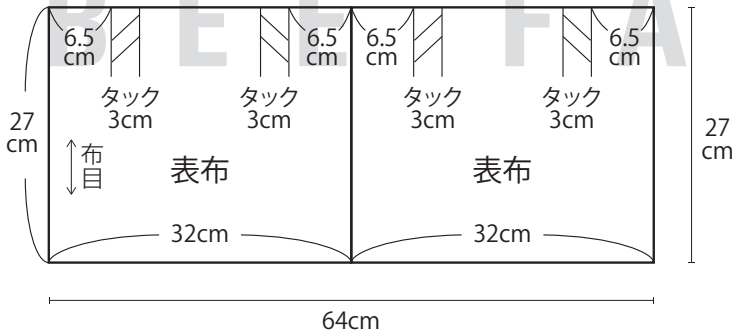
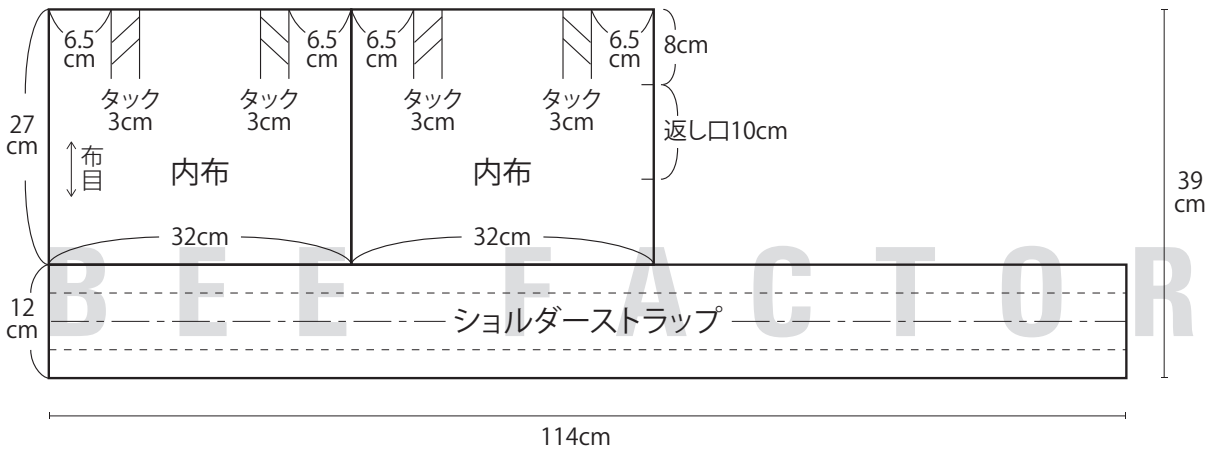


斜め掛けミニショルダーバッグ

●綿麻 キャンバス無地(グレー)



●綿麻 キャンバスプリント



★ショルダーストラップは生地幅114cmをミミまで全部使いました。

もう少し長くしたい場合は生地幅の広い物を使うか、縦にとれる長さの生地をご用意ください。

B E E F A C T O R Y