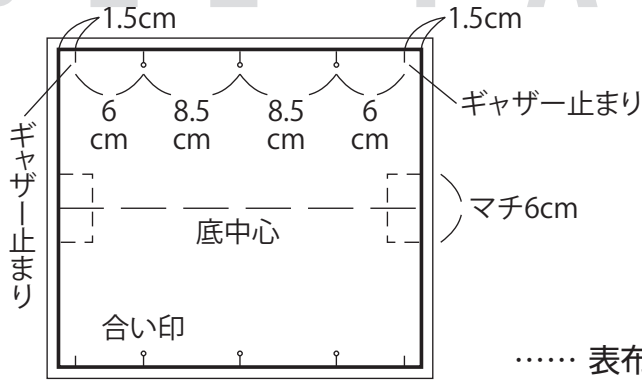


ギャザーポーチ

- 表布:綿プリント(花柄) ●内布:綿シーチング(ブルー)

B E E F A C T O R Y

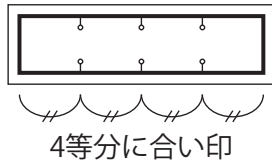
本体表布・内布(共通):ヨコ32×タテ28(縫い代1cm)



…… 表布、内布 各1枚

- 表布:リネン(ナチュラルカラー) ●内布:綿シーチング(ブルー)

本体表口布・内布 見返し(共通):ヨコ21.5×タテ5(縫い代1cm)



…… 表布、内布 各2枚

- ファスナー …… 20cm

B E E F A C T O R Y