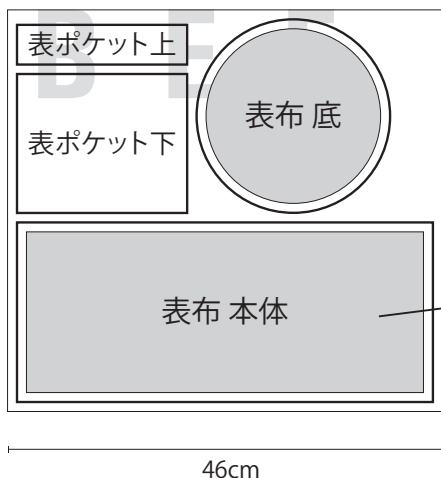


# 丸底ワンハンドルバッグ

## ●9番手リネン(厚め)

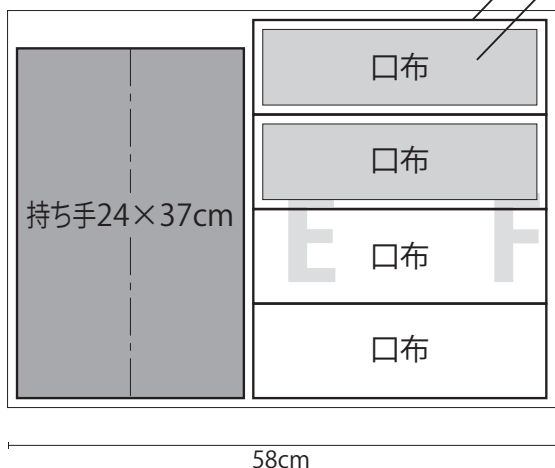


## ●シーチング 無地(ネイビー)



■ は接着キルト芯(薄手)を貼る

## ●リネン(ギンガムチェック)



口布 31×10cm .....4枚

接着キルト芯 29×8cm .....2枚

★持ち手と口布の型紙はありません・左記寸法図のみです

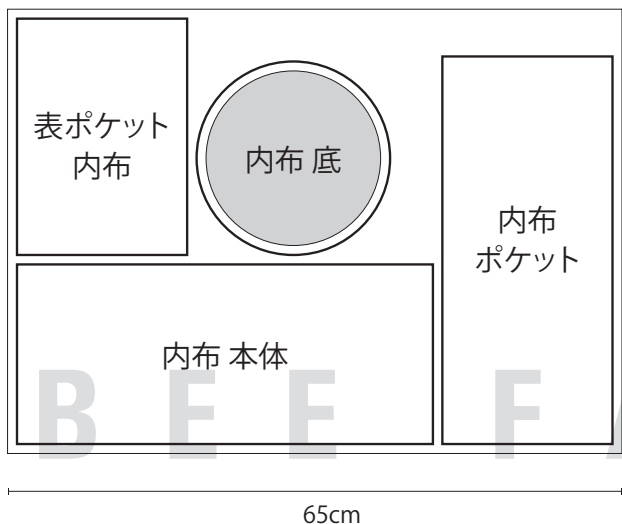
★口布の柄合わせをする場合

用尺は左記より少し多めに必要です

■ は接着キルト芯(薄手)を貼る

■ は接着芯(ふつう)を貼る

## ●コットンオックス 無地(キナリ)



■ は接着キルト芯(薄手)を貼る

B E E F A C T O R Y

← 布目 →

○ 脇中心 ○

B E E F A C T O R Y

1-1

丸底フシハンドルのバッグ  
本体(表布/裏布共通)  
(縫い代込み)

B E E F A C T O R Y

027 Bag - 15



B E E F A C T O R Y

**2** 丸底ワンハンドルバッグ  
表ポケット 上 (縫い代込み)



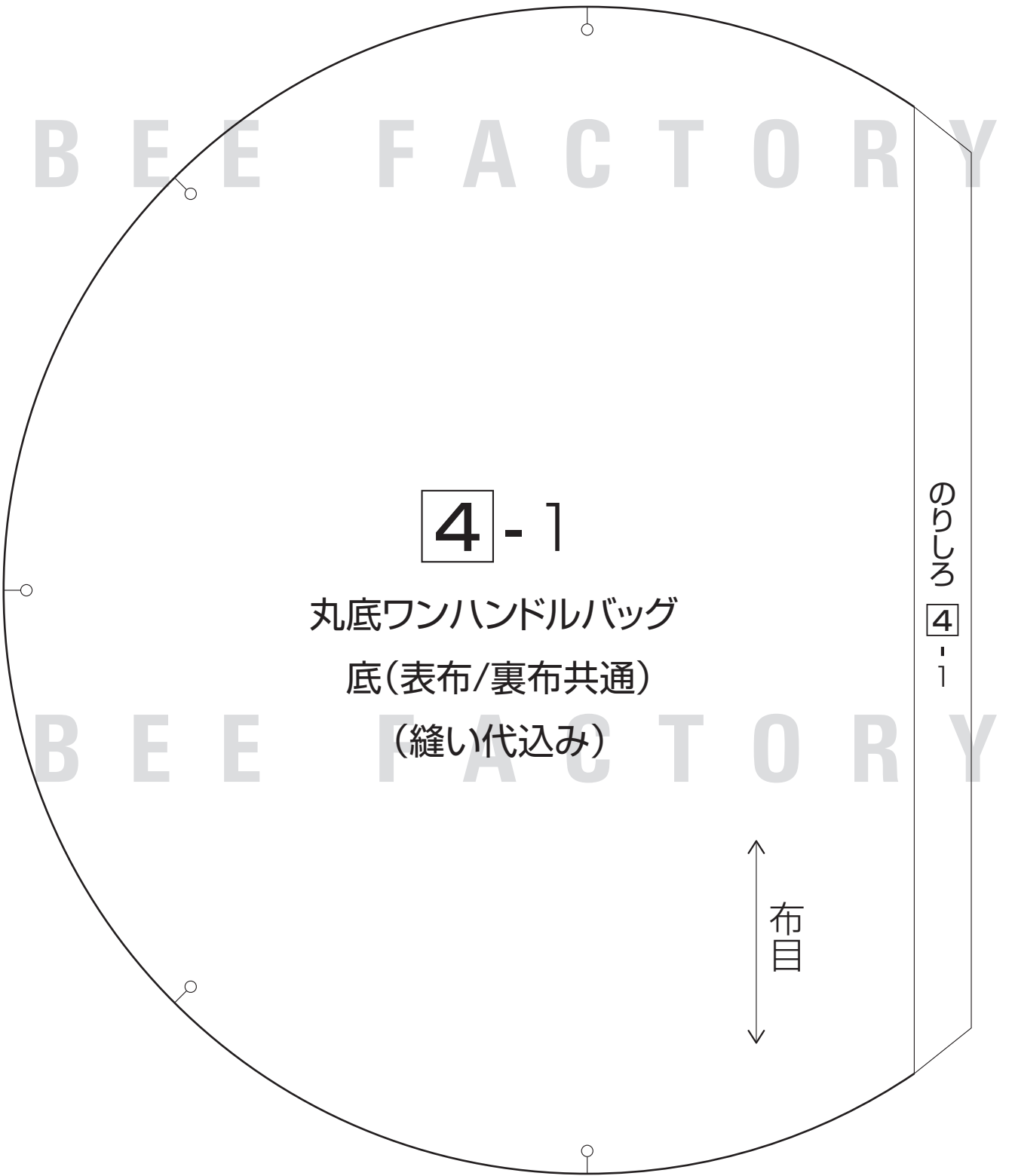
B E E F A C T O R Y

**3**

丸底ワンハンドルバッグ  
表ポケット 下  
(縫い代込み)



B E E F A C T O R Y



4-1

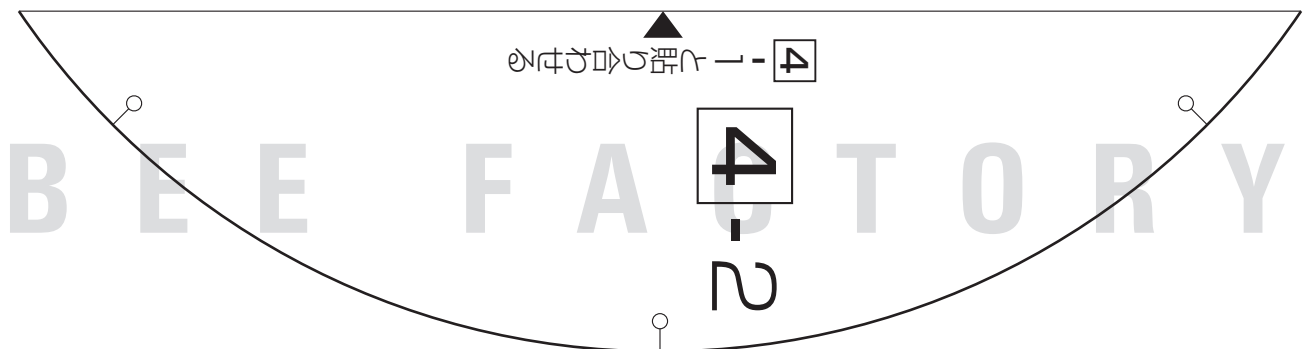
丸底ワンハンドルバッグ

底(表布/裏布共通)

(縫い代込み)

60cm  
4-1

布目



60cm  
4-2

4-2

2

B E E F A C T O R Y

5

B E E F A C T O R Y

丸底ワンハンドルバッグ  
底(接着キルト芯)

B E E F A C T O R Y

B E E F A C T O R Y

6

丸底ワンハンドルバッグ

B E E F A C T O R Y  
表ポケット内布  
(縫い代込み)

↑  
布目  
↓

B E E F A C T O R Y

B E E F A C T O R Y

7 - 1

丸底ワンハンドルバッグ

B E E F A C T O R Y

内布ポケット  
(縫い代込み)



谷折り(表から見て)

のりしろ 7 - 1

B E E F A C T O R Y



B E E F A C T O R Y

7-1 ▲と貼り合わせる

山折り(表から見て)

B E E F A C T O R Y

7-2

B E E F A C T O R Y